

PL DEVICES

PRESSER FOOT LIFTER
押工 揚 げ 装 置

First edition; issued on September, 1989

初 版 (1989年9月 発行)

MODELS: PL005	PL010
PL011A	PL012
PL016	PL017
PL018	PL019
PL054	PL055



PEGASUS®

PL装置は、ミシンの押工を「上げ」「下げ」する場合、空圧式または電気式で駆動します。そのため足の疲労を軽減し、作業能率を向上する装置です。

PL Devices are foot lifters. When the devices raise or lower the presserfoot, is operated pneumatic and electric. Thus the device have higher productivity while less fatigue on her legs.

パーツカタログの見方

- このパーツカタログは、1989年9月製造中のPL装置用に編集しています。
- 4～19頁には部品を機構別に収録し、左頁が部品の分解図、右頁がパーツリストになっています。また、部品分解図に付されている番号は、パーツリストのREF. NO.(参照番号)を示しています。
- 20、21頁には部品番号インデックスを記載し、部品番号だけで、その図解、名称などが容易に引き出せます。
- 部品をご注文いただくときは、必ず部品番号だけを明示してください。
なお、このパーツカタログの記載事項は改良により、予告なく変更されることがありますので、あらかじめご了承ください。

INTRODUCTION

- This parts catalog covers PL devices manufactured from September, 1989.
It can also be applied to ordinary backlatch devices.
- On pages 4-19, each mechanism is arranged on facing pages, the first page containing the illustrations and the second page containing the data of the individual parts.
The number given to each illustration is the REF. NO. on the parts list.
- A part number index is attached to the back of this catalog for convenience.
- When placing orders for parts from this catalog, use ONLY THE PART NUMBER.
- This parts catalog is applicable to your machine and is subject to change without notification.

目次	頁
PL装置構成部品一覧表	2～3
PL装置空圧式	
エアシリンダー(PL011A・PL012)	4～5
エアシリンダー(PL016・PL017)	6～7
エアシリンダー(PL005・PL010)	8～9
エアシリンダー(PL018・PL019)	10～11
エアバルブ	12～13
フィルター レギュレーター	14～15
PL装置電気式	
ソレノイド・スイッチ(PL054・PL055)	16～17
PLコントローラー(PL054・PL055)	18～19
部品番号インデックス	20～21

TABLE OF CONTENTS	Page
PL device component parts list	2～3
PL device pneumatic types	
Air cylinder assembly (PL011A・PL012)	4～5
Air cylinder assembly (PL016・PL017)	6～7
Air cylinder assembly (PL005・PL010)	8～9
Air cylinder assembly (PL018・PL019)	10～11
Air valve assembly	12～13
Filter/regulator	14～15
PL device electric types	
Solenoid・Switch(PL054・PL055)	16～17
PL Controller (PL054・PL055)	18～19
Parts number index	20～21

PL (装置) 構成部品一覧表

PL DEVICE COMPONENT PARTS LIST

空圧式
E. ETS. L. S. シリーズ

PNEUMATIC TYPES
E. ETS. L. S. Series

適用ミシン機種 MODELS	装置の 機種・形式 DEVICE	装置の構成部部品 COMPONENT PARTS		
		エアシリンダー (組) AIR CYLINDER ASSEMBLY	エアバルブ (組) AIR VALVE ASSEMBLY	フィルター レギュレーター (組) FILTER/ REGULATOR ASSEMBLY
E51・ETS51	PL011A	511000A91 511000A91Y	532006-91	522007
L52・L32・L152・L132 (AT・TKを除く) (EXCEPT AT. TK)	PL012	511007-91 511007-91Y	"	"
S52・S32	PL016	511010-91 511010-91Y	" "	" "
ETS52・ETS32, E52・E32 (AT・TK・BF, E52-192を除く) (EXCEPT AT, TK, BF, E52-192)	PL017	511011-91 511011-91Y	"	"

空圧式
PS. FW. W. シリーズ

PNEUMATIC TYPES
PS. FW. W. Series

用ミシン機種 MODELS	装置の 機種・形式 DEVICE	装置の構成部部品 COMPONENT PARTS			
		エアシリンダー (組) AIR CYLINDER ASSEMBLY	エアバルブ (組) AIR VALVE ASSEMBLY	フィルター レギュレーター (組) FILTER/ REGULATOR ASSEMBLY	ピットマン (組) PITMAN ASSEMBLY
FS600/PD1, PD2 (ペDESTAL) (PEDESTAL)	PL005	513048-91 513048-91Y	531003-91	595004-91
FS600/PD3	PL010	511002-91 511002-91Y	532006-91	522007
W500・W600 W700	PL018	511013-91 511013-91Y	"	"
FW600・FW400	PL019	511015-91 511015-91Y	"	"	300511-91

PL (装置) 構成部品一覧表

PL DEVICE COMPONENT PARTS LIST

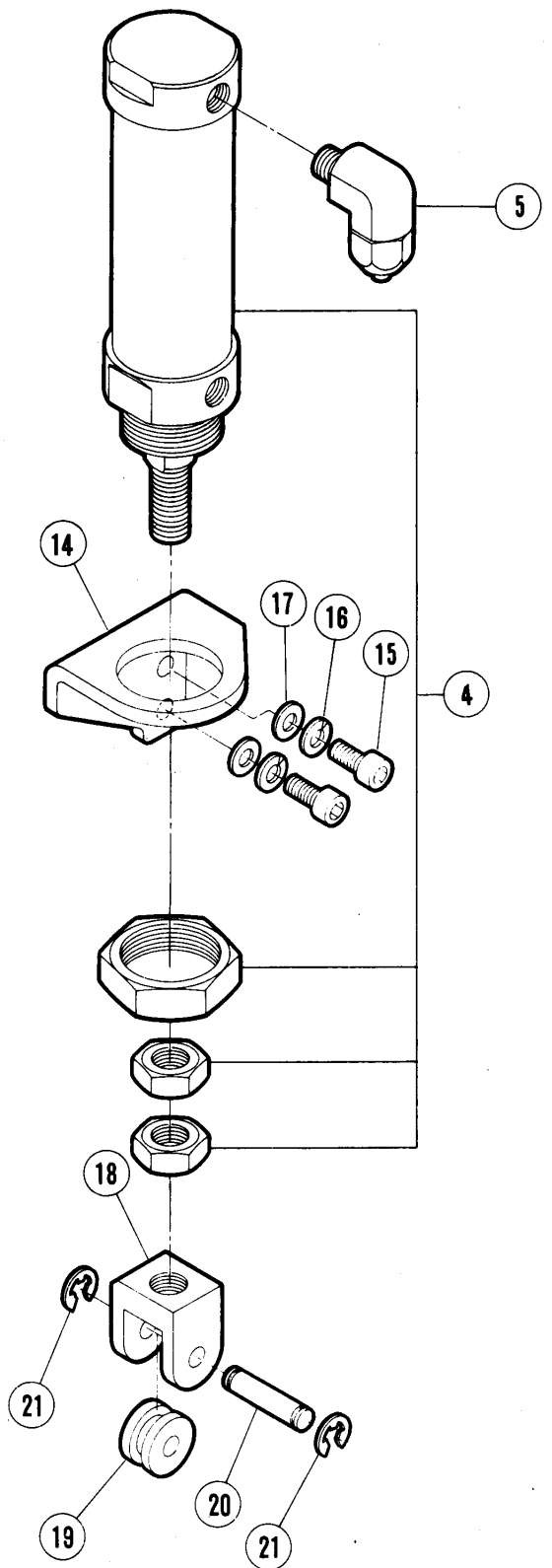
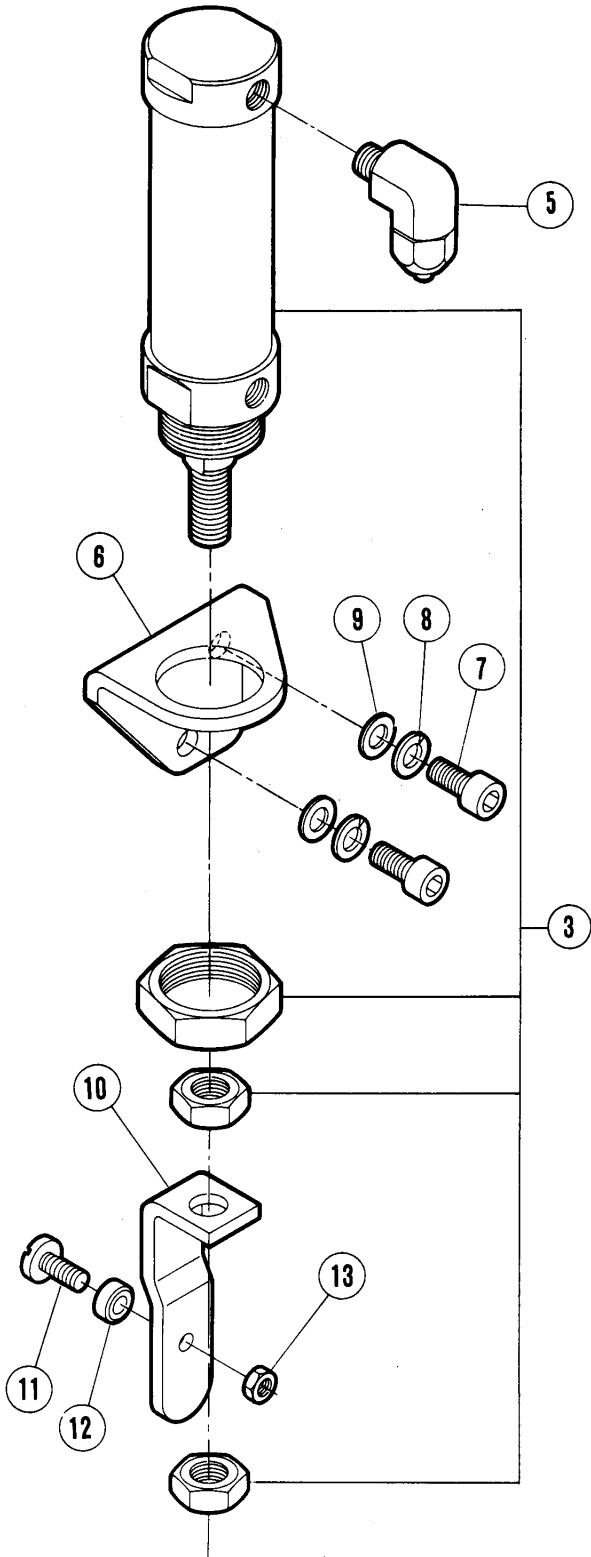
電気式
FWシリーズ

ELECTRIC TYPES
FW. Series

適用ミシン機種 MODELS	装置の 機種・形式 DEVICE	装置の構成部品 COMPONENT PARTS				
		ソレノイド(組) SOLENOID ASSEMBLY	スイッチ(組) SWITCH ASSEMBLY	ブラケット(組) BRACKET ASSEMBLY	コントローラ CONTROLLER	クサリ CHAIN
FW600・FW400 (UT付を除く) (EXCEPT UT)	PL054 *ペダル操作式 *PEDAL CONTROL TYPE	300564-91	706011	-----	(100/200V) 760135	471
FW600・FW400 (UT付を除く) (EXCEPT UT)	PL055 *ヒザ操作式 *KNEE PRESS CONTROL TYPE	300564-91	708004	303010	(100/200V) 760136	”

1 2
PL011A (E51·ETS51)

PL012 (L52·L32·L152·L132)



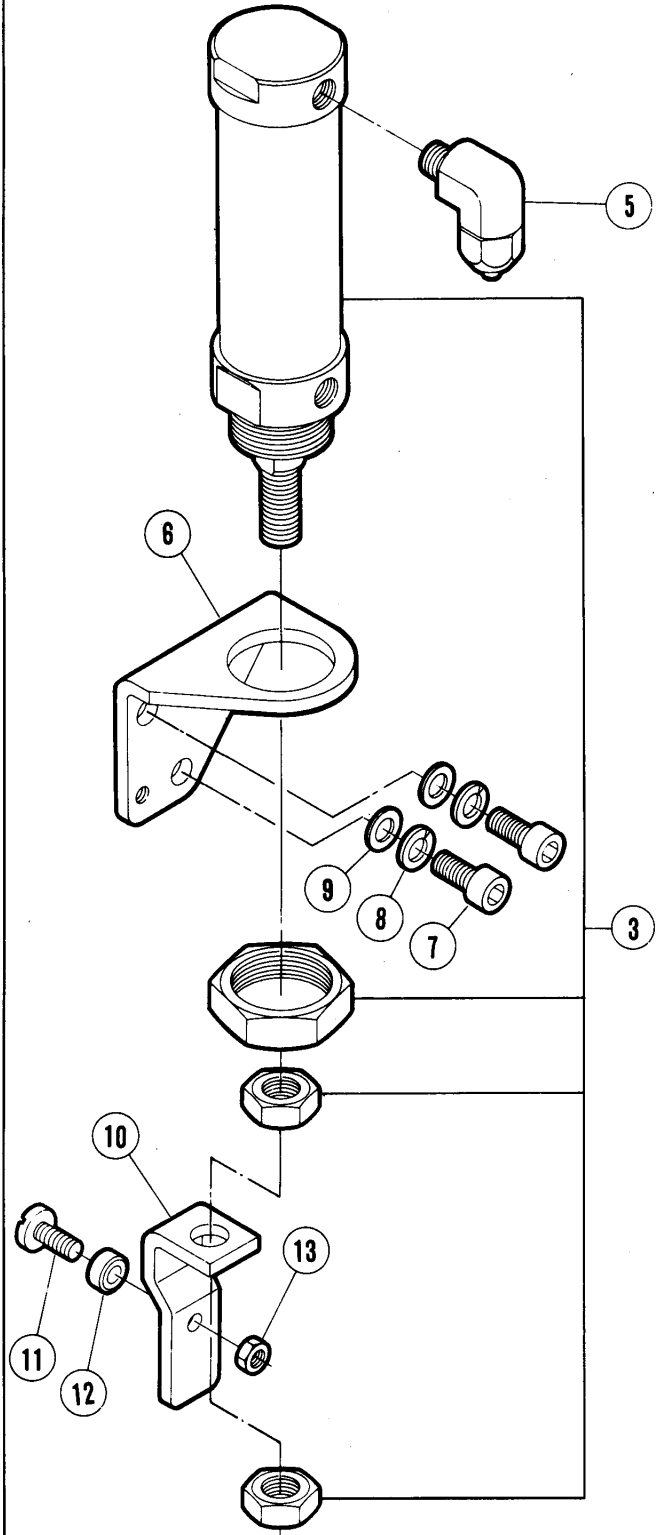
エアシリンダー
(PL011A・PL012)

AIR CYLINDER
(PL011A・PL012)

REF. NO.	PART NO. 部品番号	名称	NAME	QT.
1	511000A91	エアシリンダー (組)	AIR CYLINDER ASSEMBLY	1
2	511007-91	エアシリンダー (組)	AIR CYLINDER ASSEMBLY	1
3	511001	エアシリンダー	AIR CYLINDER	1
4	511004	エアシリンダー	AIR CYLINDER	1
5	601033	D M 継手 エルボ ユニオン	ELBOW	1
6	302288	ブラケット	BRACKET	1
7	5381	平ネジ / C 10 × 14	SCREW	2
8	202045	バネ座金	SPRING WASHER	2
9	202433	座金	WASHER	2
10	301496	作動板	DRIVE PLATE	1
11	2948	平ネジ / C 7 × 12.5	SCREW	1
12	301495	座金	WASHER	1
13	5426	六角ナット / C 7	NUT	1
14	303983	ブラケット	BRACKET	1
15	5266	六角ネジ / C 8 × 15	SCREW	2
16	204293	バネ座金	SPRING WASHER	2
17	208286	座金	WASHER	2
18	303980	ナックル	KNUCKLE	1
19	303981	ローラー	ROLLER	1
20	303982	ピン	PIN	1
21	200983	止メ輪	RING	2

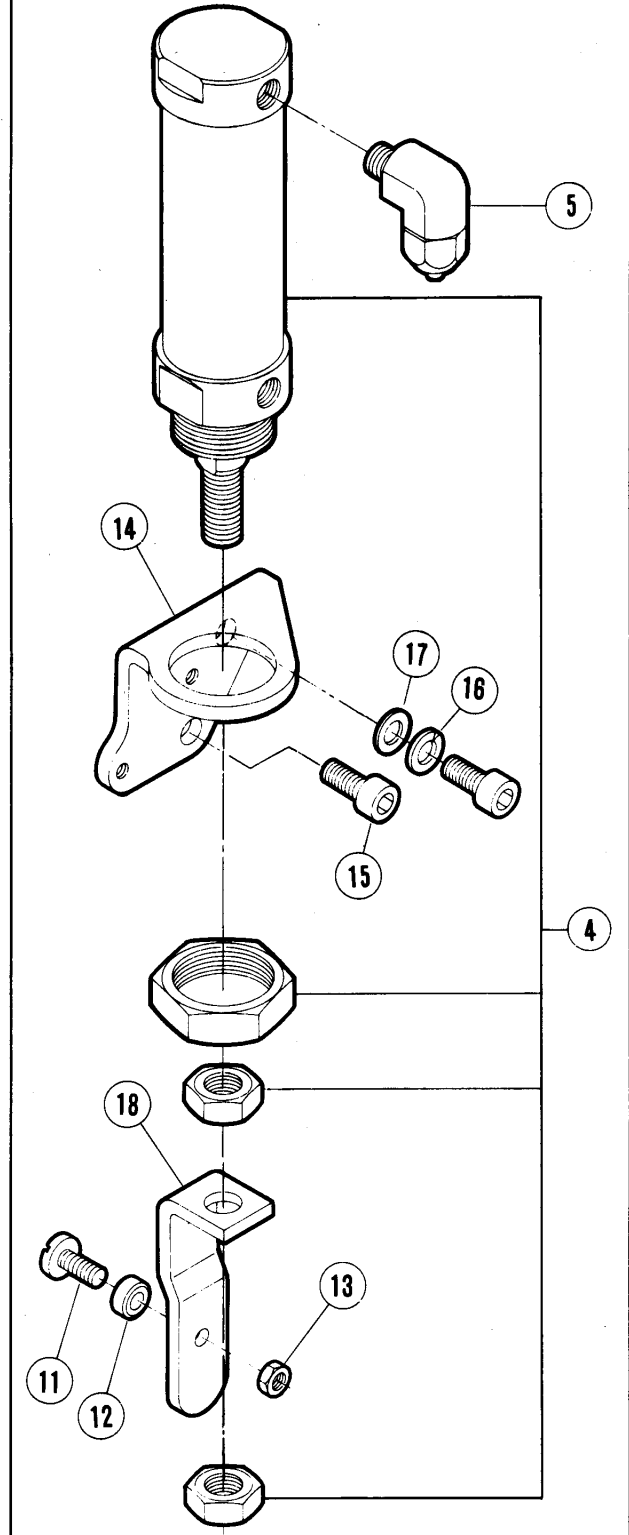
PL016 (S52·S32)

1



**PL017
(ETS52·ETS32, E52·E32)**

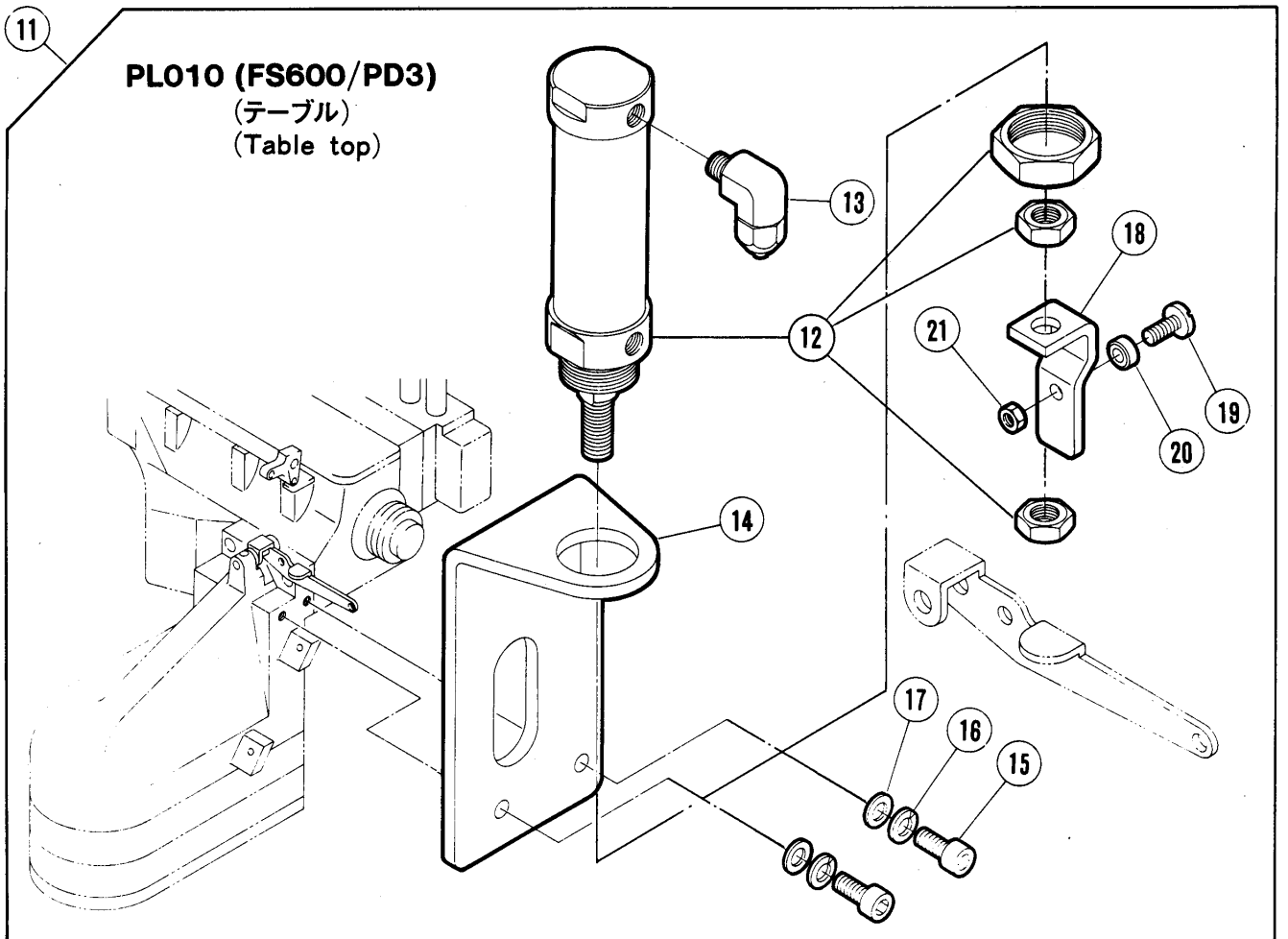
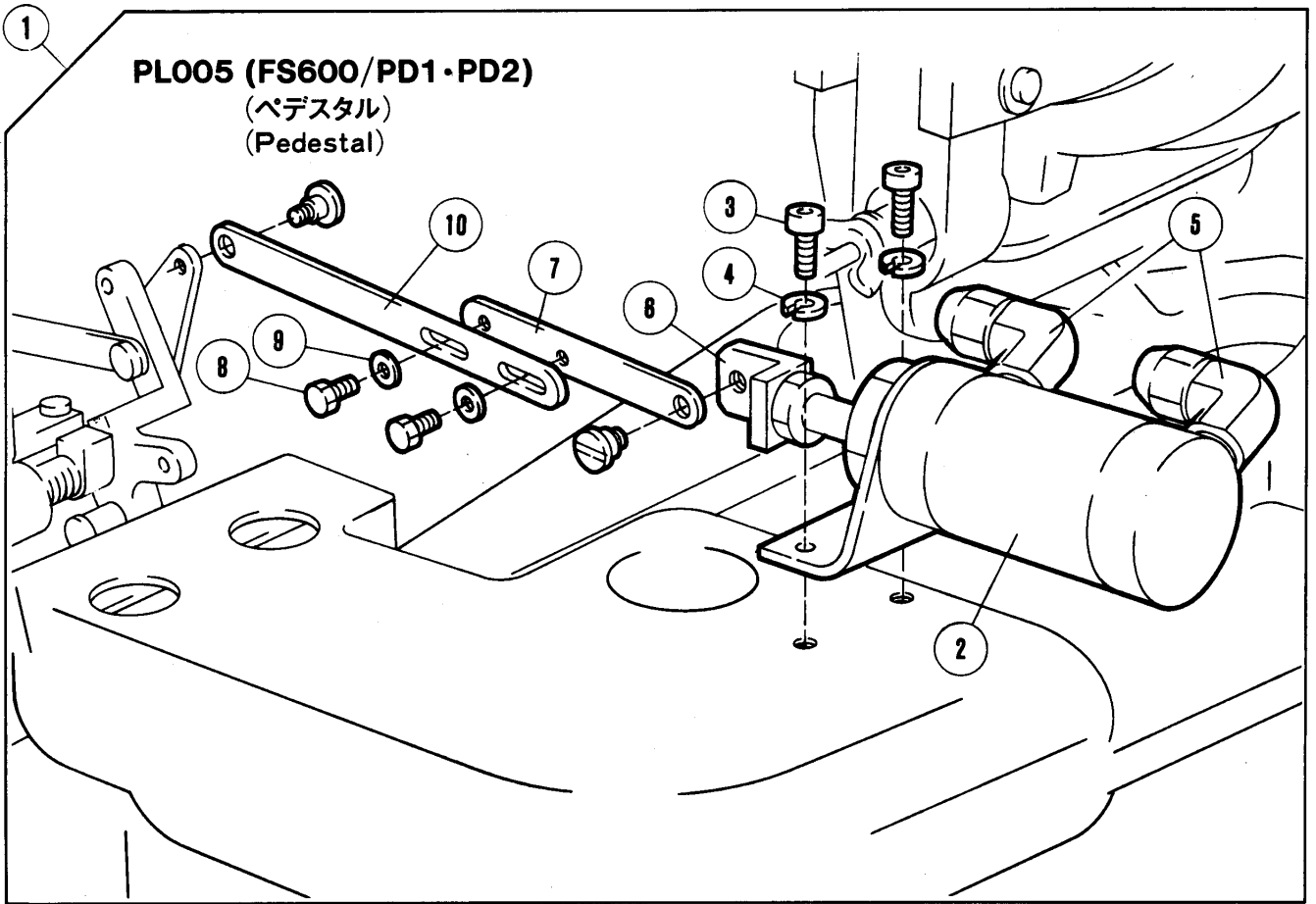
2



エアシリンダー
(PL016・PL017)

AIR CYLINDER
(PL016・PL017)

REF. NO.	PART NO. 部品番号	名称	NAME	QT.
1	511010-91	エアシリンダー (組)	AIR CYLINDER ASSEMBLY	1
2	511011-91	エアシリンダー (組)	AIR CYLINDER ASSEMBLY	1
3	511004	エアシリンダー	AIR CYLINDER	1
4	511005	エアシリンダー	AIR CYLINDER	1
5	601033	D M 継手エルボユニオン	ELBOW	1
6	301497	ブラケット	BRACKET	1
7	4515	平ネジ / M 6 × 1 4	SCREW	2
8	202045	バネ座金	SPRING WASHER	2
9	202433	座金	WASHER	2
10	179449-25	作動板	DRIVING PLATE	1
11	2948	平ネジ / C 7 × 1 2 . 5	SCREW	1
12	301495	座金	WASHER	1
13	5426	六角ナット / C 7	NUT	1
14	302204	ブラケット	BRACKET	1
15	5381	平ネジ / C 1 0 × 1 4	SCREW	2
16	202045	バネ座金	SPRING WASHER	1
17	202433	座金	WASHER	1
18	301496	作動板	DRIVE PLATE	1



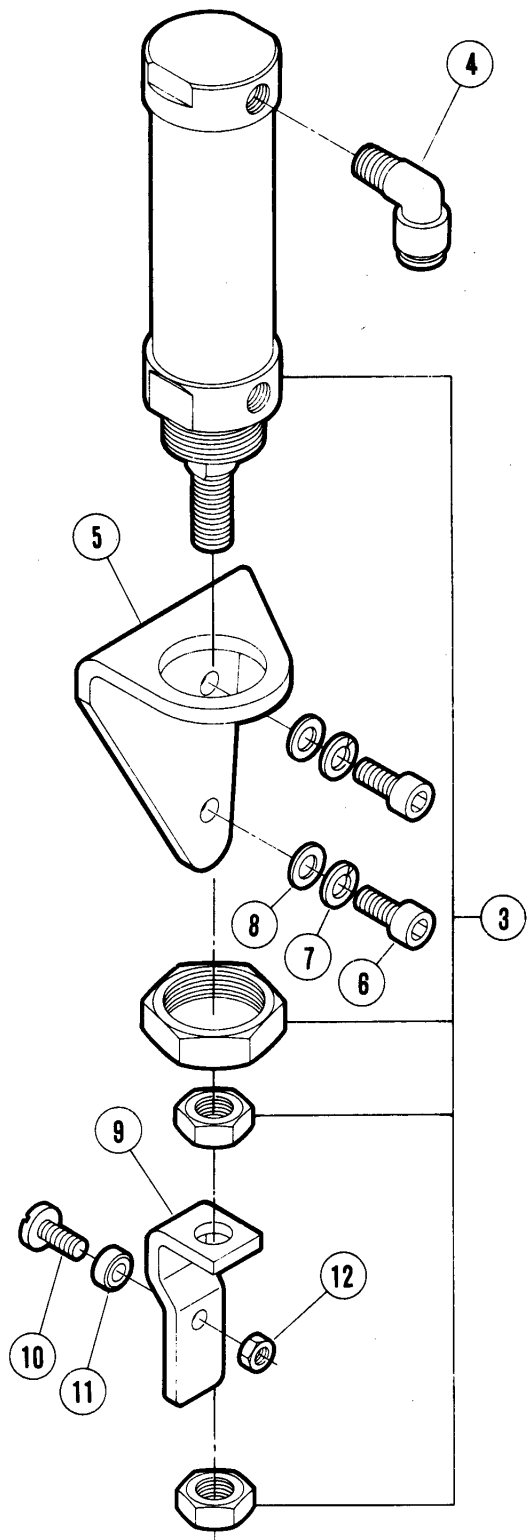
エアシリンダー
(PL005・PL010)

AIR CYLINDER
(PL005・PL010)

REF. NO.	PART NO. 部品番号	名称	NAME	QT.
1	513048-91	エアシリンダー (組)	AIR CYLINDER ASSEMBLY	1
2	513033	エアシリンダー	AIR CYLINDER	1
3	4518	平ネジ / M 6 × 1 0	SCREW	2
4	204293	バネ座金	SPRING WASHER	2
5	601033	D M 継手エルボユニオン	ELBOW	2
6	306729A	ナックル	KNUCKLE	1
7	233512	リンク (短)	LINK (SHORT)	1
8	2193	六角ネジ / C 5 × 8 . 5	SCREW	2
9	200098	座金	WASHER	2
10	233511	リンク (長)	LINK (LONG)	1
11	511002-91	エアシリンダー (組)	AIR CYLINDER ASSEMBLY	1
12	511003	エアシリンダー	AIR CYLINDER	1
13	601033	D M 継手エルボユニオン	ELBOW	1
14	302271	ブラケット	BRACKET	1
15	4510	平ネジ / M 6 × 1 6	SCREW	2
16	204293	バネ座金	SPRING WASHER	2
17	235040	座金	WASHER	2
18	179449-25	作動板	DRIVING PLATE	1
19	2948	平ネジ / C 7 × 1 2 . 5	SCREW	1
20	301495	座金	WASHER	1
21	5426	六角ナット / C 7	NUT	1

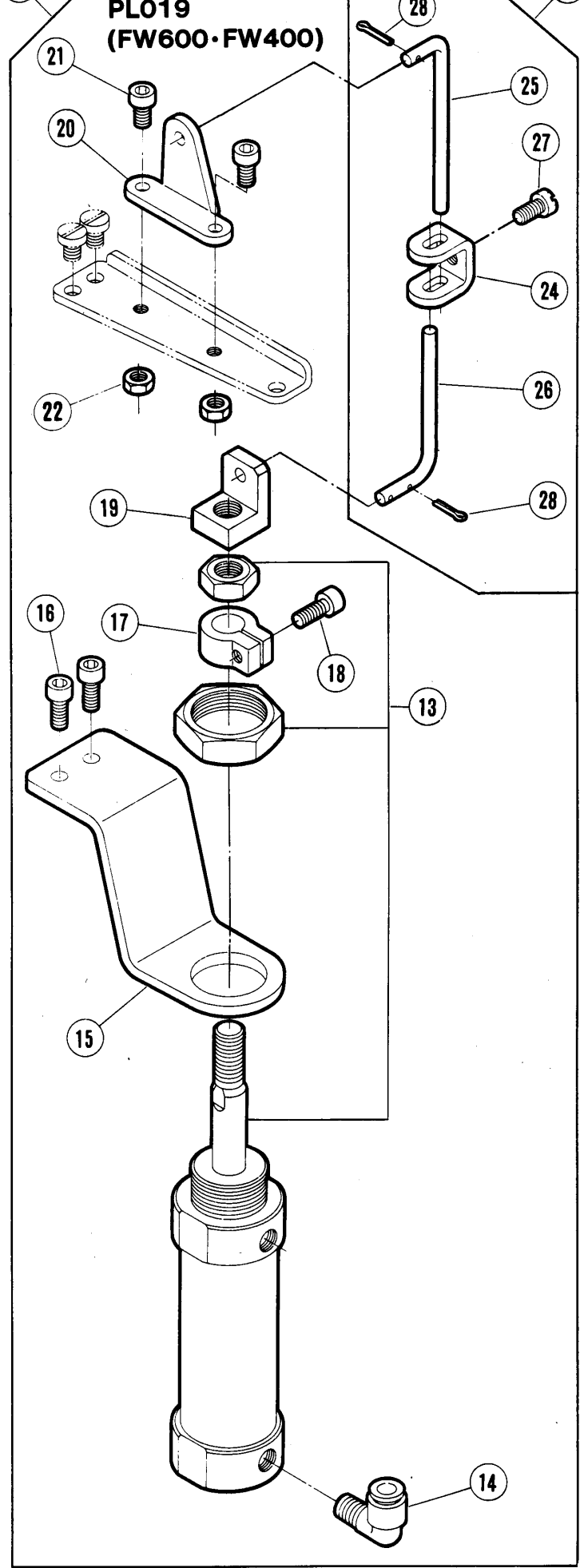
PL018
(W500·W600·W700)

1



PL019
(FW600·FW400)

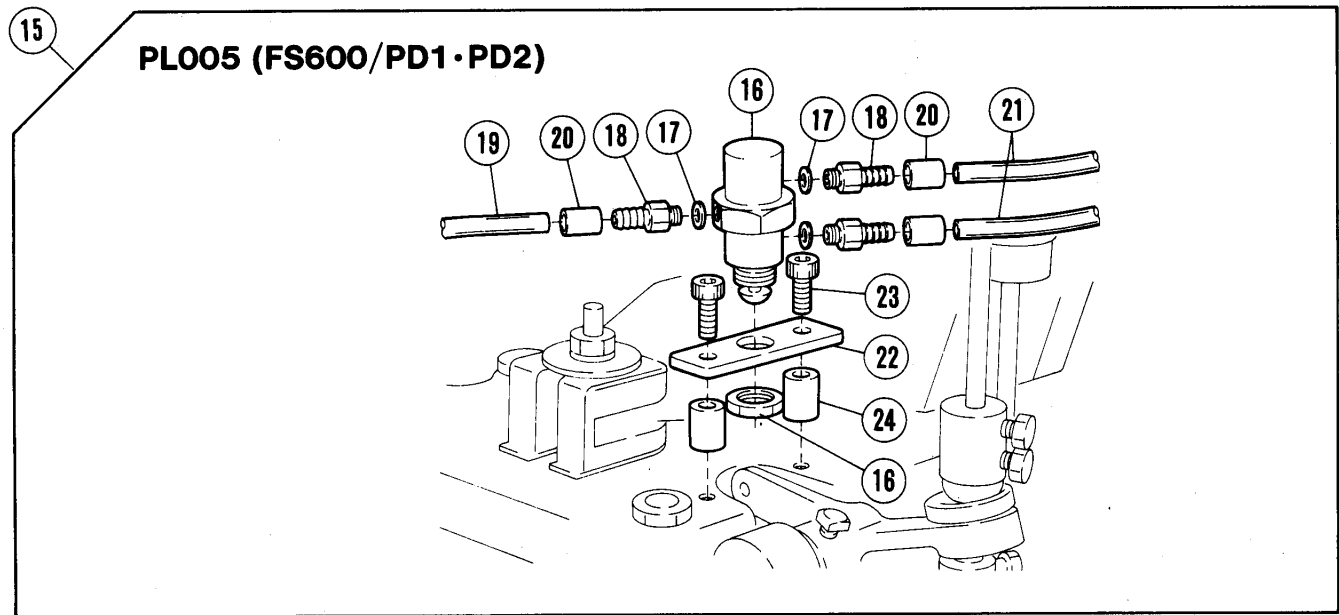
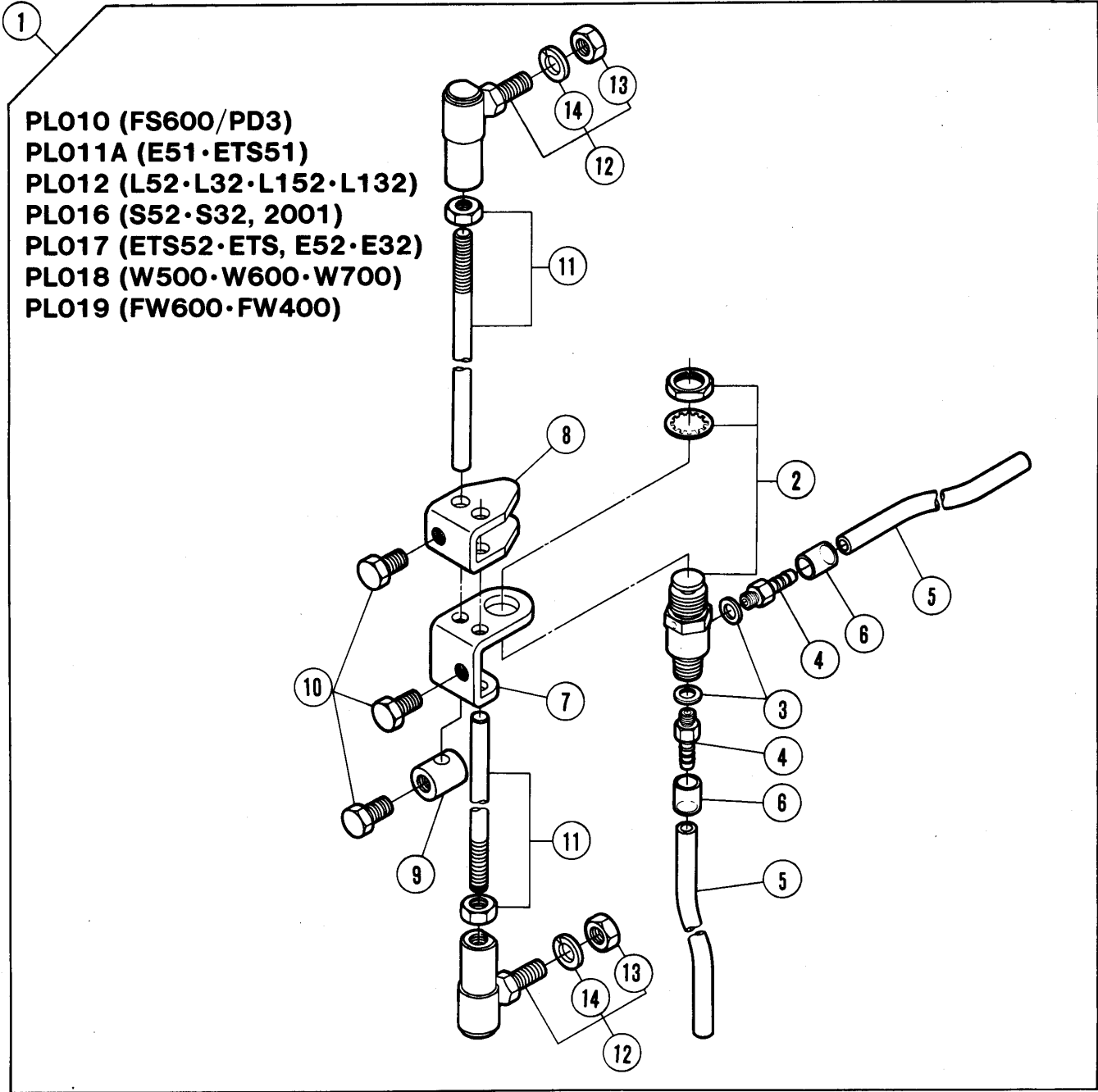
2



エアシリンダー
(PL018・PL019)

AIR CYLINDER
(PL018・PL019)

REF. NO.	PART NO. 部品番号	名称	NAME	QT.
1	511013-91	エアシリンダー (組)	AIR CYLINDER ASSEMBLY	1
2	511015-91	エアシリンダー (組)	AIR CYLINDER ASSEMBLY	1
3	511004	エアシリンダー	AIR CYLINDER	1
4	601068	継手	CONNECTOR	1
5	350189	ブラケット	BRACKET	1
6	4515	平ネジ / M 6 × 1 4	SCREW	2
7	202045	バネ座金	SPRING WASHER	2
8	202433	座金	WASHER	2
9	179449-25	作動板	DRIVING PLATE	1
10	5594	平ネジ / C 7 × 1 3 . 5	SCREW	1
11	301495	座金	WASHER	1
12	5426	六角ナット / C 7	NUT	1
13	511006	エアシリンダー	AIR CYLINDER	1
14	601068	継手	CONNECTOR	1
15	300441	ブラケット	BRACKET	1
16	4500	平ネジ / M 5 × 1 0	SCREW	2
17	206181A	カラージ	COLLAR	1
18	5001	平ネジ / C 7 × 1 2	SCREW	1
19	306729	ナックル	KNUCKLE	1
20	300440	ブラケット	BRACKET	1
21	4524	平ネジ / M 4 × 1 0	SCREW	2
22	4821	六角ナット / M 4	NUT	2
23	300511-91	ピットマン (組)	PITMAN ROD COMPLETE	1
24	306792	継手	CONNECTOR	1
25	300512	ピットマン	PITMAN ROD	1
26	300513	ピットマン	PITMAN ROD	1
27	2022-4	六角ネジ / C 1 0 × 9	SCREW	1
28	201166	割ピン	PIN	2



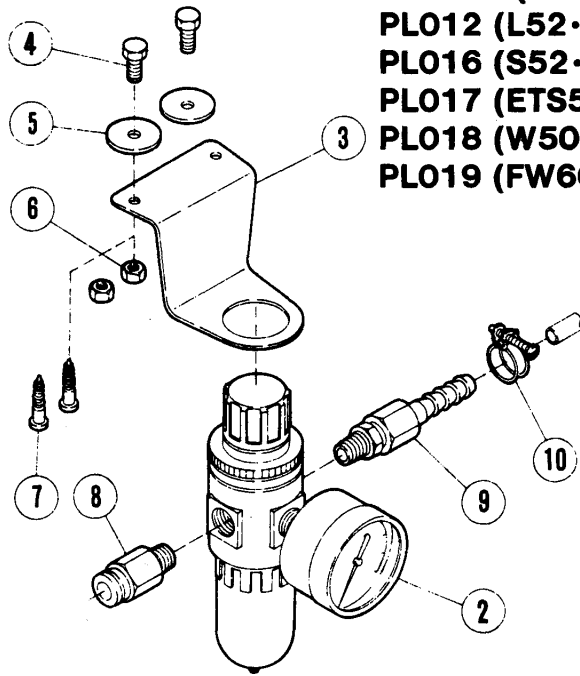
From the library of: Diamond Needle Corp

エアバルブ

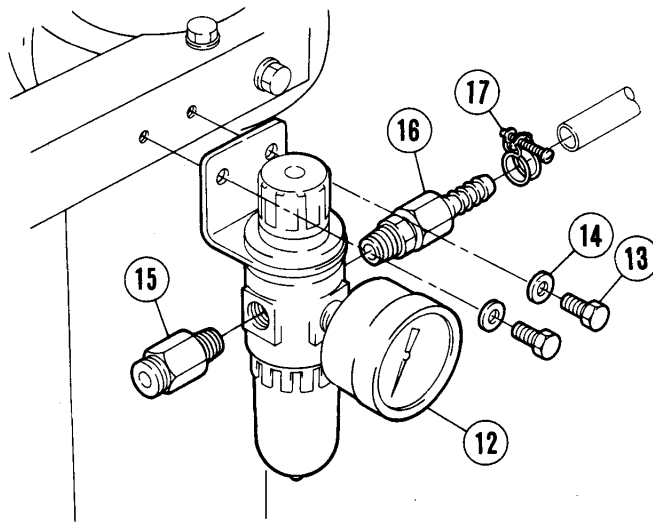
AIR VALVE

REF. NO.	PART NO. 部品番号	名称	NAME	QT.
1	532006-91	エアバルブ (組)	AIR VALVE ASSEMBLY	1
2	531001	エアバルブ	AIR VALVE	1
3	201759	ガスケット	GASKET	2
4	601002	I継手	JOINT	2
5	600014	チューブ	TUBE	2
6	601043	スリーブ	SLEEVE	2
7	306731	ブラケット	BRACKET	1
8	300468	アクチュエーター	ACTUATOR	1
9	300469	カラール	COLLAR	1
10	4320	六角ネジ / M 6 × 1 0	SCREW	3
11	306733	ピットマンロッド	PITMAN ROD	2
12	303991	ボールジョイント	BALL JOINT	2
13	4806	六角ナット / M 6	NUT	2
14	204293	バネ座金	SPRING WASHER	2
15	531003-91	エアバルブ (組)	AIR VALVE ASSEMBLY	1
16	532001	エアバルブ	AIR VALVE	1
17	201759	ガスケット	GASKET	3
18	601002	I継手	JOINT	3
19	600015	チューブ	TUBE (4X6X830)	1
20	601043	スリーブ	SLEEVE	3
21	600032	チューブ	TUBE (4X6X830)	2
22	300343	ブラケット	BRACKET	1
23	4503	平ネジ / M 6 × 2 0	SCREW	2
24	201141	スペーサー	SPACER	2

PL010 (FS600/PD3)
PL011A (E51·ETS51)
PL012 (L52·L32·L152·L132)
PL016 (S52·S32, 2001)
PL017 (ETS52·ETS32, E52·E32)
PL018 (W500·W600·W700)
PL019 (FW600·FW400)

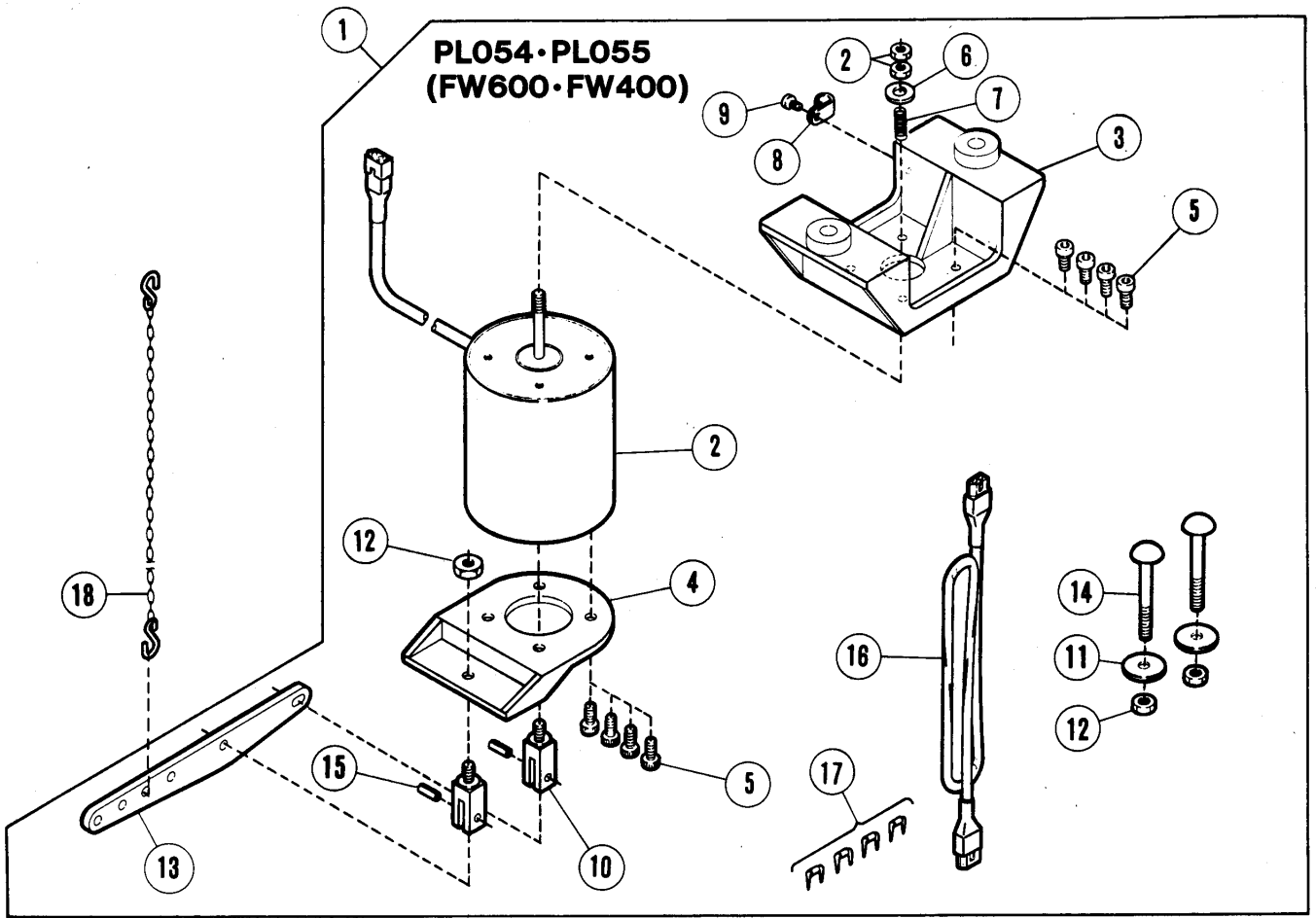


PL005 (FS600/PD1·PD2)

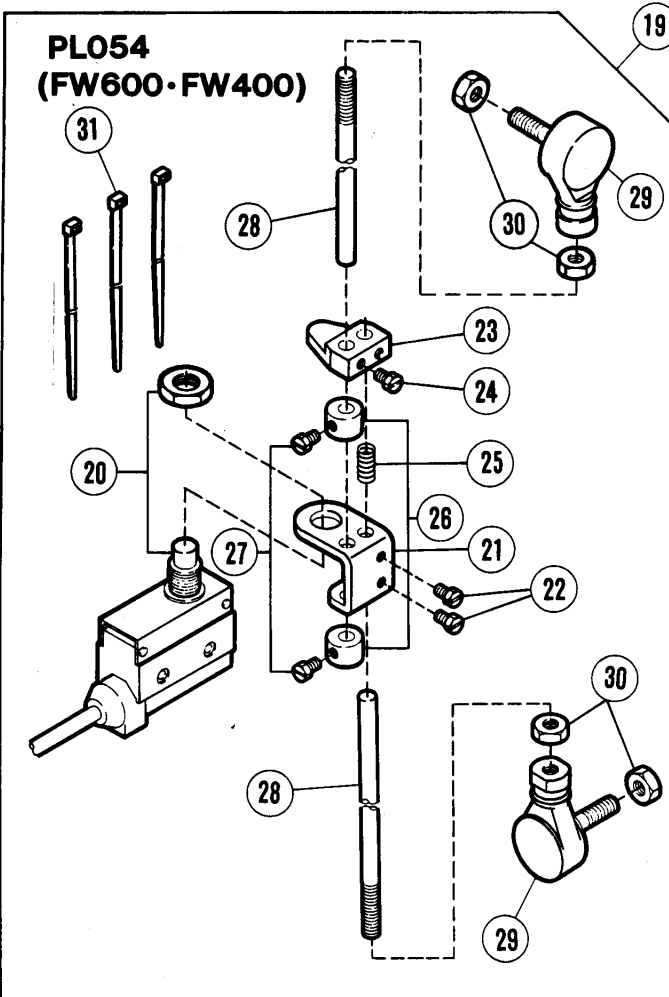


REF. NO.	PART NO. 部品番号	名称	NAME	QT.
1	522007	レギュレーター (組)	FILTER/REGULATOR ASSEMBLY	1
2	522008	フィルターレギュレーター	FILTER/REGULATOR	1
3	300372	ブラケット	BRACKET	1
4	4304	六角ネジ / M 6 × 1 6	SCREW	2
5	210061	座金	WASHER	2
6	4806	六角ナット / M 6	NUT	2
7	4910	木ネジ (平) / 3 . 5	SCREW	2
8	601049	ホースジョイント	CONNECTOR	1
9	601053	継手	JOINT	1
10	608002	ワイヤーバンド	HOSE BAND	1
11	595004-91	レギュレーター (組)	FILTER/REGULATOR ASSEMBLY	1
12	522006	フィルターレギュレーター	FILTER/REGULATOR	1
13	4302	六角ネジ / M 5 × 1 0	SCREW	2
14	204585	座金	WASHER	2
15	601029	D M 継手 6 H - 1 / 4	CONNECTOR	1
16	601049	ホースジョイント	CONNECTOR	1
17	608002	ワイヤーバンド	HOSE BAND	1

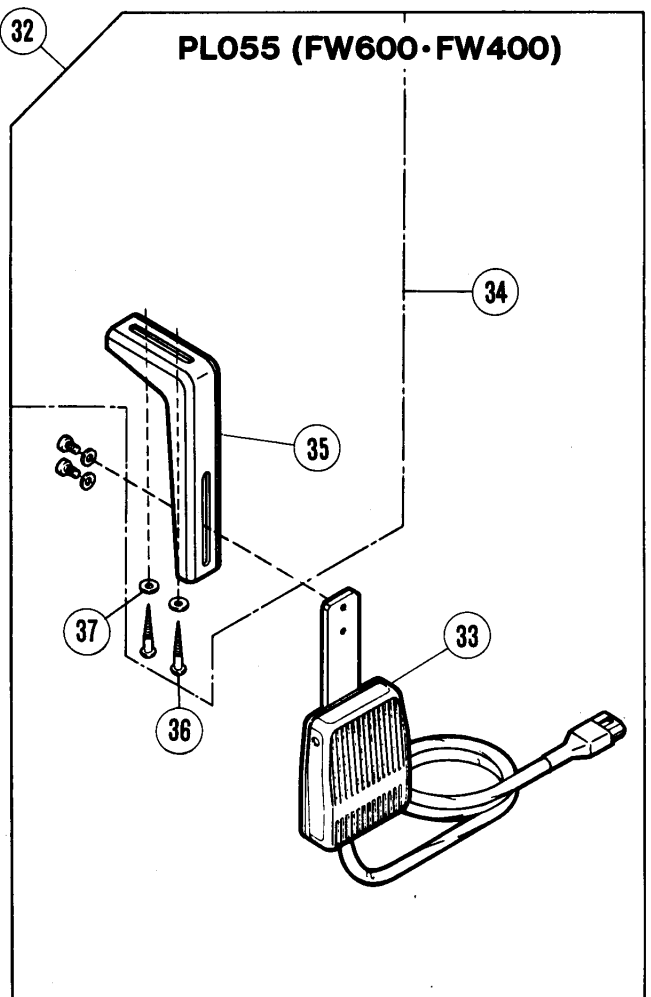
**PL054·PL055
(FW600·FW400)**



**PL054
(FW600·FW400)**



PL055 (FW600·FW400)



ソレノイド・スイッチ
(PL054・PL055)

SOLENOID・SWITCH
(PL054・PL055)

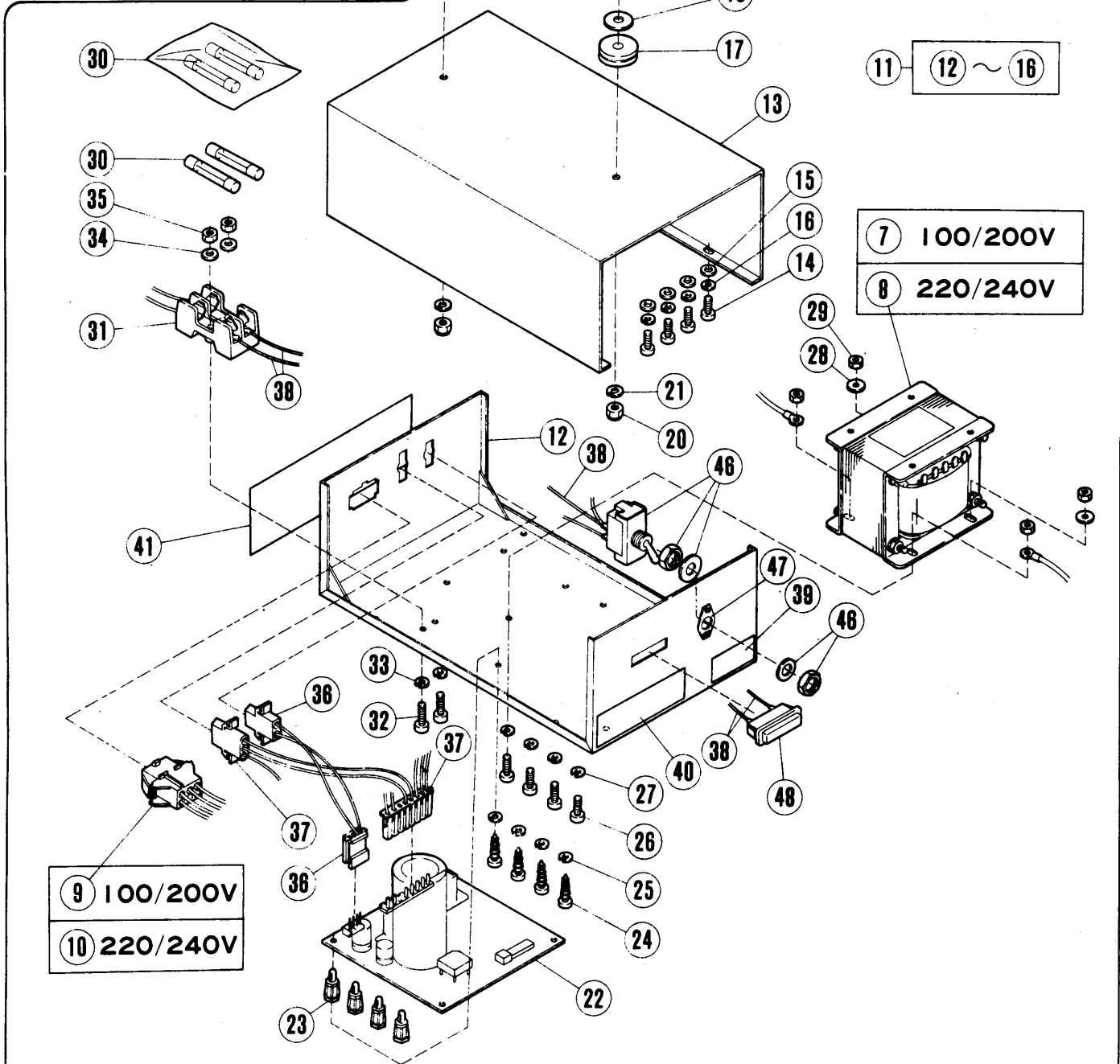
REF. NO.	PART NO. 部品番号	名称	NAME	QT.
1	300564-91	ソレノイド (組)	SOLENOID ASSEMBLY	1
2	811017	ソレノイド / 押エ揚ゲ	SOLENOID	1
3	306334	ブラケット (上)	BRACKET	1
4	306335	ブラケット (下)	BRACKET	1
5	4515	平ネジ / M 6 × 1 4	SCREW	8
6	303335	座金	WASHER	1
7	306339	圧縮バネ	SPRING	1
8	748006	ナイロククリップ	CLAMP	1
9	4009-1	平ネジ / C 5 × 7 . 5	SCREW	1
10	306338	ナックル	KNUCKLE	2
11	206337	座金	WASHER	2
12	4808	六角ナット / M 8	NUT	3
13	306336	レバー	LEVER	1
14	4751	ボルト / M 8	BOLT	2
15	306337	スプリングピン	PIN	2
16	742195	中継コード	JUNCTION CORD	1
17	748007	ステーブル	STAPLE	4
18	471	鎖	CHAIN	1
19	706011	スイッチ (組)	SWITCH ASSEMBLY	1
20	706012	スイッチ	SWITCH	1
21	307091	ブラケット	BRACKET	1
22	5084	六角ネジ / C 5 × 5 . 5	SCREW	2
23	306732	アクチュエーター	ACTUATOR	1
24	5084	六角ネジ / C 5 × 5 . 5	SCREW	1
25	204894	圧縮バネ	SPRING	1
26	306737	カラー	COLLAR	2
27	5084	六角ネジ / C 5 × 5 . 5	SCREW	2
28	306733	ピットマンロッド	PITMAN ROD	2
29	306734	ボールジョイント	BALL JOINT	2
30	4806	六角ナット / M 6	NUT	4
31	748017	東線バンド	BAND	3
32	708004	ヒザスイッチ (組)	KNEE SWITCH ASSEMBLY	1
33	708013	ヒザスイッチ	KNEE SWITCH	1
34	303010	ブラケット (組)	BRACKET COMPLETE	1
35	197	ブラケット	BRACKET	1
36	4910	木ネジ (平) / 3 . 5	SCREW	2
37	204585	座金	WASHER	2

100/200V

PL054・PL055 (FW600・FW400)

1	3	4	7	9	共通パーツ COMMON PARTS
2	5	6	8	10	

220/240V

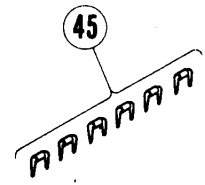
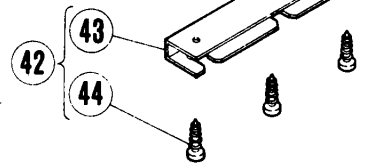
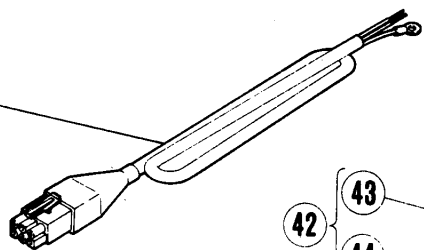


11	12 ~ 16
----	---------

7	100/200V
8	220/240V

9	100/200V
10	220/240V

3	100V
4	200V
5	220V
6	240V



From the library of: Diamond Needle Corp

PLコントローラー
(PL054・PL055)

PL CONTROLLER
(PL054・PL055)

REF. NO.	PART NO. 部品番号	名称	NAME	QT.
1	760135	PLコントローラー	PL CONTROLLER (100/200V)	1
2	760136	PLコントローラー	PL CONTROLLER (220/240V)	1
3	742076	電源コード	POWER SUPPLY CORD	1
4	742075	電源コード	POWER SUPPLY CORD	1
5	742077	電源コード	POWER SUPPLY CORD	1
6	742078	電源コード	POWER SUPPLY CORD	1
7	791024	トランス	TRANSFORMER(100/200V)	1
8	791025	トランス	TRANSFORMER(220/240V)	1
9	742215	コネクタコード(組)	CONNECTOR CORD ASSEMBLY	1
10	742216	コネクタコード(組)	CONNECTOR CORD ASSEMBLY	1
11	760133	ケース	CASE	1
12	760134	シャーシ	SHASSIS	1
13	760106	カバー	COVER	1
14	4100	平ネジ / M 3 × 6	SCREW	4
15	303550	座金	WASHER	4
16	204586	バネ座金	SPRING WASHER	4
17	202013	クッションゴム	RUBBER PLUG	2
18	4107	平ネジ / M 4 × 1 6	SCREW	2
19	303026	座金	WASHER	2
20	4802	六角ナット / M 4	NUT	2
21	300291	バネ座金	SPRING WASHER	2
22	745057	プリント基板	PRINT CUICUIT PANEL ASSEMBLY	1
23	748014	タッピングポート	TAPPING SUPPORT	4
24	4118	タッピングネジ / M 4 × 7	SCREW	4
25	300291	バネ座金	SPRING WASHER	4
26	4110	平ネジ / M 4 × 8	SCREW	4
27	300291	バネ座金	SPRING WASHER	4
28	303448	座金	WASHER	2
29	4803	六角ナット / M 4	NUT	4
30	771003	ヒューズ (1 A)	FUSE (1A)	4
31	772003	ヒューズホルダー	FUSE HOLDER	1
32	4105	平ネジ / M 3 × 1 5	SCREW	2
33	204586	バネ座金	SPRING WASHER	2
34	303550	座金	WASHER	2
35	4800	六角ナット / M 3	NUT	2
36	742190	コネクタコード(組)	CONNECTOR CORD ASSEMBLY	1
37	742191	コネクタコード(組)	CONNECTOR CORD ASSEMBLY	1
38	742214	AC配線リード	AC WIRING LEED	5
39	205722	銘板	NAME PLATE	1
40	962512	ラベル	LABEL	1
41	307079	コネクタ表示板	INDICATION PLATE	1
42	303500	ブラケット(組)	BRACKET COMPLETE	1
43	303499	ブラケット	BRACKET	1
44	4911	木ネジ(平) / 4 . 1	SCREW	3
45	748007	ステーブル	STAPLE	6
46	701003	電源スイッチ	MAIN SWITCH	1
47	701011	スイッチ表示板	SWITCH INDICATION PLATE	1
48	783001	ネオンランプ	NEON LAMP	1

INDEX

PART NO.	PAGE	NO. REF.	PART NO.	PAGE	NO. REF.	PART NO.	PAGE	NO. REF.	PART NO.	PAGE	NO. REF.	PART NO.	PAGE	NO. REF.
197	17	35	300441	11	15	532001	13	16						
471	3		300468	13	8	532006-91	2							
471	17	18	300469	13	9	532006-91	13	1						
2022-4	11	27	300511-91	2		595004-91	2							
2193	9	8	300511-91	11	23	595004-91	15	11						
2948	5	11	300512	11	25	600014	13	5						
2948	7	11	300513	11	26	600015	13	19						
2948	9	19	300564-91	3		600032	13	21						
4009-1	17	9	300564-91	17	1	601002	13	4						
4100	19	14	301495	5	12	601002	13	18						
4105	19	32	301495	7	12	601029	15	15						
4107	19	18	301495	9	20	601033	5	5						
4110	19	26	301495	11	11	601033	7	5						
4118	19	24	301496	5	10	601033	9	5						
4302	15	13	301496	7	18	601033	9	13						
4304	15	4	301497	7	6	601043	13	6						
4320	13	10	302204	7	14	601043	13	20						
4500	11	16	302271	9	14	601049	15	8						
4503	13	23	302288	5	6	601049	15	16						
4510	9	15	303010	3		601053	15	9						
4515	7	7	303010	17	34	601068	11	4						
4515	11	6	303026	19	19	601068	11	14						
4515	17	5	303335	17	6	608002	15	10						
4518	9	3	303448	19	28	608002	15	17						
4524	11	21	303499	19	43	701003	19	46						
4751	17	14	303500	19	42	701011	19	47						
4800	19	35	303550	19	15	706011	3							
4802	19	20	303550	19	34	706011	17	19						
4803	19	29	303980	5	18	706012	17	20						
4806	13	13	303981	5	19	708004	3							
4806	15	6	303982	5	20	708004	17	32						
4806	17	30	303983	5	14	708013	17	33						
4808	17	12	303991	13	12	742075	19	4						
4821	11	22	306334	17	3	742076	19	3						
4910	15	7	306335	17	4	742077	19	5						
4910	17	36	306336	17	13	742078	19	6						
4911	19	44	306337	17	15	742190	19	36						
5001	11	18	306338	17	10	742191	19	37						
5084	17	22	306339	17	7	742195	17	16						
5084	17	24	306729	11	19	742214	19	38						
5084	17	27	306729A	9	6	742215	19	9						
5266	5	15	306731	13	7	742216	19	10						
5381	5	7	306732	17	23	745057	19	22						
5381	7	15	306733	13	11	748006	17	8						
5426	5	13	306733	17	28	748007	17	17						
5426	7	13	306734	17	29	748007	19	45						
5426	9	21	306737	17	26	748014	19	23						
5426	11	12	306792	11	24	748017	17	31						
5594	11	10	307079	19	41	760106	19	13						
179449-25	7	10	307091	17	21	760133	19	11						
179449-25	9	18	350189	11	5	760134	19	12						
179449-25	11	9	511000A91	2		760135	3							
200098	9	9	511000A91	5	1	760135	19	1						
200983	5	21	511000A91Y	2		760136	3							
201141	13	24	511001	5	3	760136	19	2						
201166	11	28	511002-91	2		771003	19	30						
201759	13	3	511002-91	9	11	772003	19	31						
201759	13	17	511002-91Y	2		783001	19	48						
202013	19	17	511003	9	12	791024	19	7						
202045	5	8	511004	5	4	791025	19	8						
202045	7	8	511004	7	3	811017	17	2						
202045	7	16	511004	11	3	962512	19	40						
202045	11	7	511005	7	4									
202433	5	9	511006	11	13									
202433	7	9	511007-91	2										
202433	7	17	511007-91	5	2									
202433	11	8	511007-91Y	2										
204293	5	16	511010-91	2										
204293	9	4	511010-91	7	1									
204293	9	16	511010-91Y	2										
204293	13	14	511011-91	2										
204585	15	14	511011-91	7	2									
204585	17	37	511011-91Y	2										
204586	19	16	511013-91	2										
204586	19	33	511013-91	11	1									
204894	17	25	511013-91Y	2										
205722	19	39	511015-91	2										
206181A	11	17	511015-91	11	2									
206337	17	11	511015-91Y	2										
208286	5	17	513033	9	2									
210061	15	5	513048-91	2										
233511	9	10	513048-91	9	1									
233512	9	7	513048-91Y	2										
235040	9	17	522006	15	12									
300291	19	21	522007	2										
300291	19	25	522007	15	1									
300291	19	27	522008	15	2									
300343	13	22	531001	13	2									
300372	15	3	531003-91	2										
300440	11	20	531003-91	13	15									

■ PEGASUS
SEWING MACHINE MFG.
CO., LTD.®

